

TORRENTE TRINCAVENNA
 Progetto interventi di manutenzione straordinaria per il ripristino dell'efficienza idraulica delle sezioni d'alveo per il tratto di monte in prossimità del ponte di via Martiri della Libertà, nei comuni di Cavagnolo e Brusasco

Il Progettista/Geologo
 Dott. Geol. Marco Novo

Committente
 Comune di CAVAGNOLO
 Via Cristoforo Colombo n. 168
 10020 CAVAGNOLO

Elaborato
SEZIONI DI PROGETTO

Data
 27 Settembre 2021

Agg.

Scala
 1:100

Tavola

4B

Nome File:

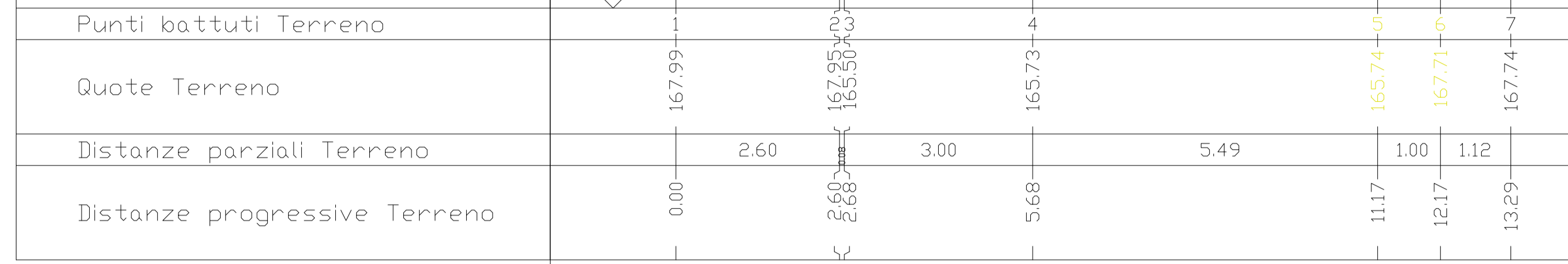
Data Stampa

Cod.

Rilievo topografico GPS: Geom. Luca Guidoccio
 aggiornamento 11 Novembre 2020

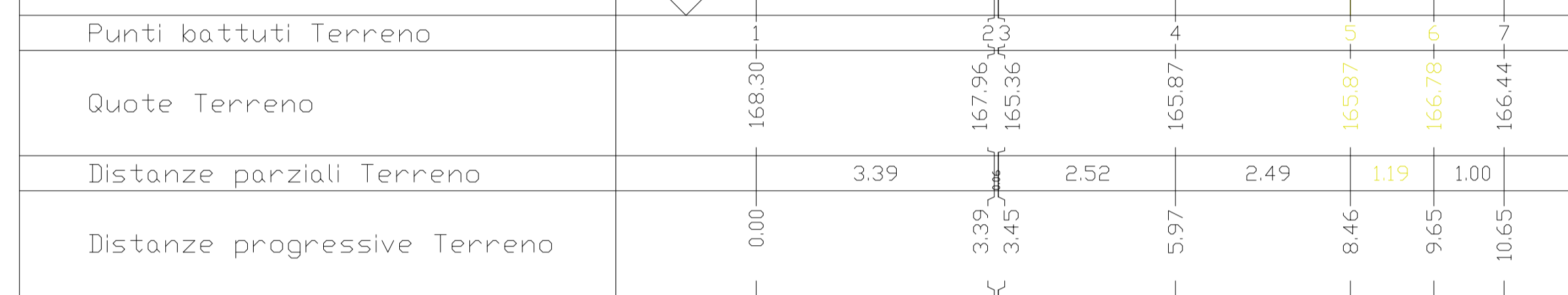
SEZIONE G_G

SCALA LUNGHEZZE 1 : 100
 SCALA ALTEZZE 1 : 100



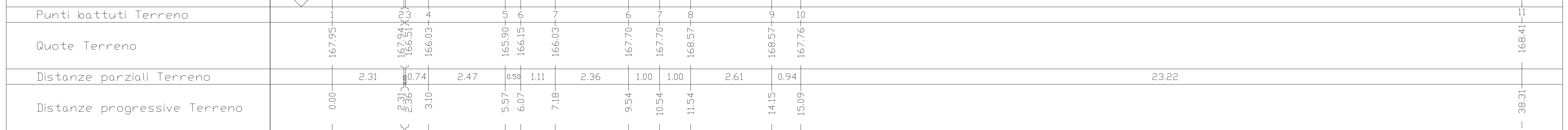
SEZIONE H_H

SCALA LUNGHEZZE 1 : 100
 SCALA ALTEZZE 1 : 100



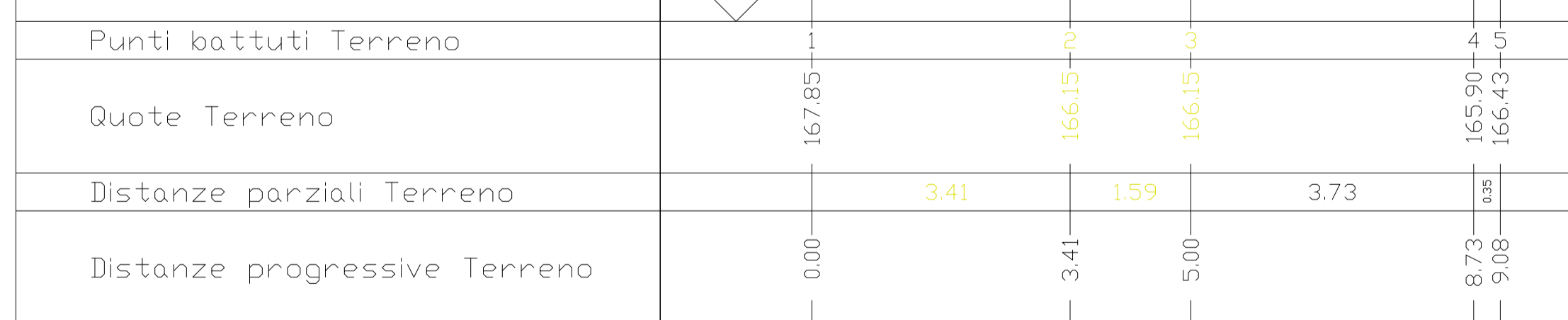
SEZIONE F_F

SCALA LUNGHEZZE 1 : 100
 SCALA ALTEZZE 1 : 100



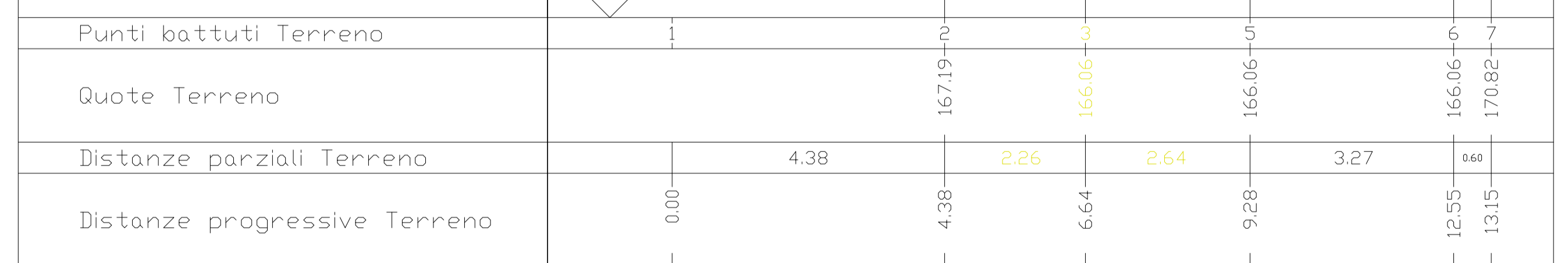
SEZIONE I_I

SCALA LUNGHEZZE 1 : 100
 SCALA ALTEZZE 1 : 100



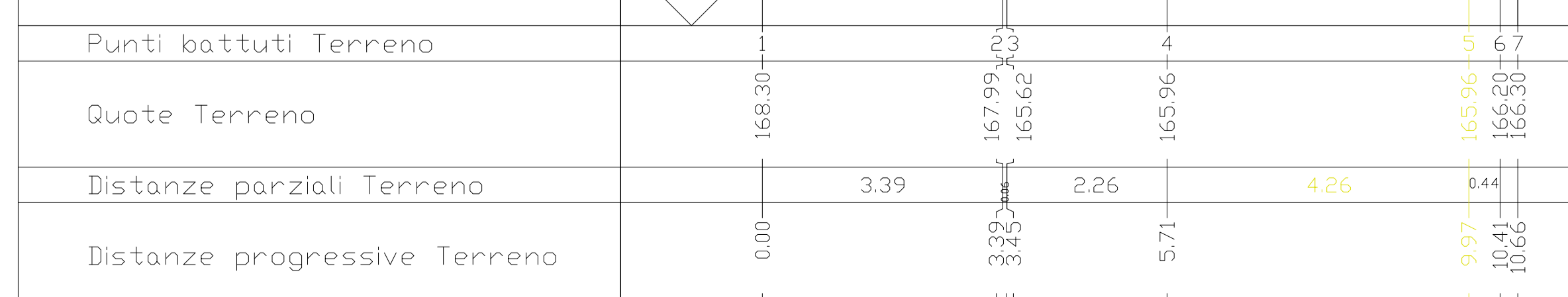
SEZIONE L_L

SCALA LUNGHEZZE 1 : 100
 SCALA ALTEZZE 1 : 100



SEZIONE M_M

SCALA LUNGHEZZE 1 : 100
 SCALA ALTEZZE 1 : 100



Legenda

Scavi