

**TORRENTE TRINCAVENNA**  
 Progetto interventi di manutenzione straordinaria per il ripristino dell'efficienza idraulica delle sezioni d'alveo per il tratto di monte in prossimità del ponte di via Martiri della Libertà, nei comuni di Cavagnolo e Brusasco

Il Progettista/Geologo  
 Dott. Geol. Marco Novo

Committente

Comune di CAVAGNOLO  
 Via Cristoforo Colombo n. 168  
 10020 CAVAGNOLO

Elaborato  
**SEZIONI DI PROGETTO**

Data  
 27 Settembre 2021

Agg.

Scala  
 1:100

Tavola

4A

Nome File:

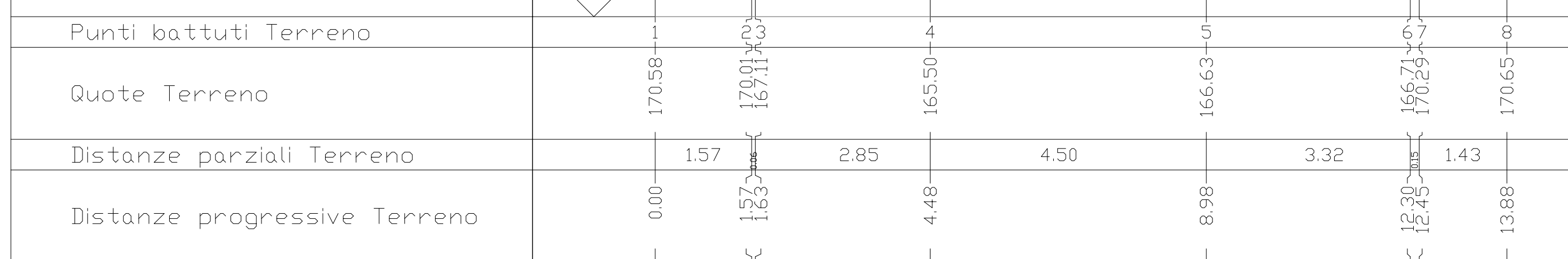
Data Stampa

Cod.

Rilievo topografico GPS: Geom. Luca Guidoccio  
 aggiornamento 11 Novembre 2020

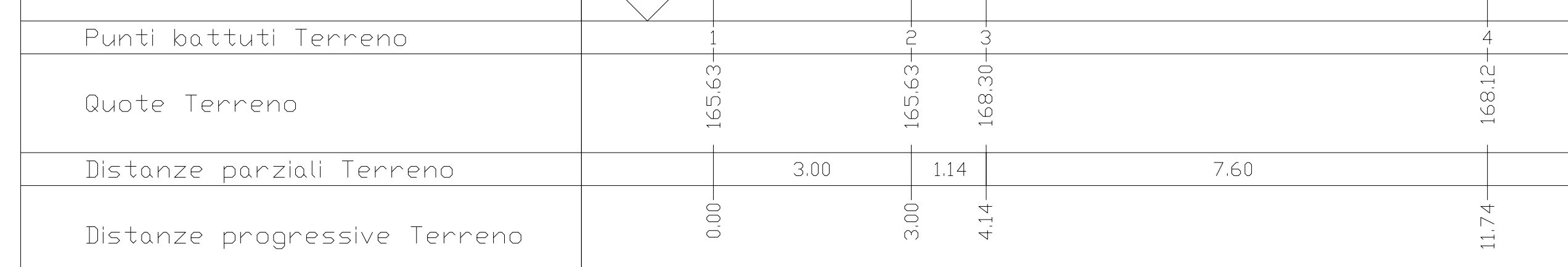
SEZIONE A\_A

SCALA LUNGHEZZE 1 : 100  
 SCALA ALTEZZE 1 : 100



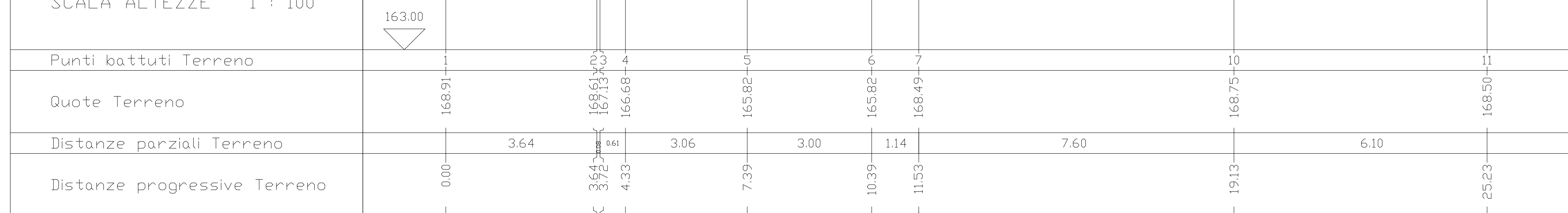
SEZIONE B\_B

SCALA LUNGHEZZE 1 : 100  
 SCALA ALTEZZE 1 : 100



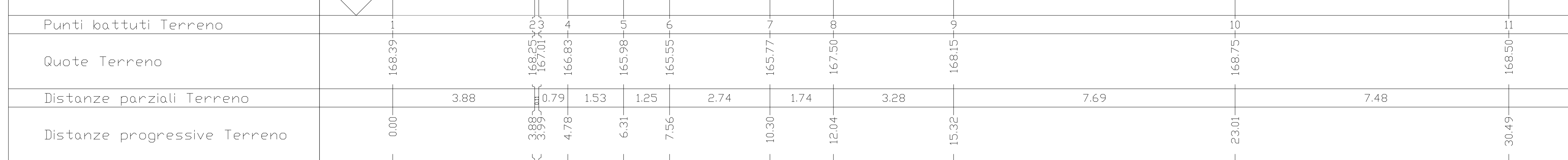
SEZIONE C\_C

SCALA LUNGHEZZE 1 : 100  
 SCALA ALTEZZE 1 : 100



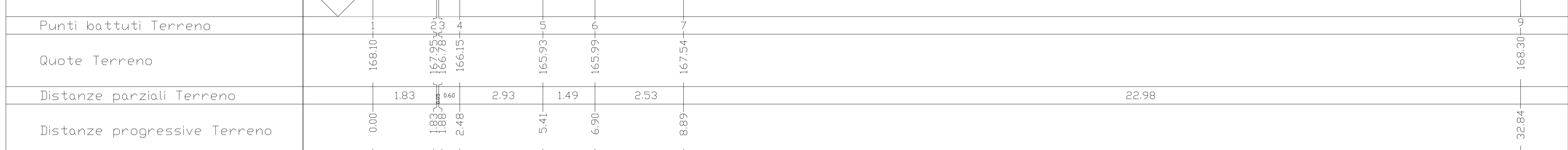
SEZIONE D\_D

SCALA LUNGHEZZE 1 : 100  
 SCALA ALTEZZE 1 : 100



SEZIONE E\_E

SCALA LUNGHEZZE 1 : 100  
 SCALA ALTEZZE 1 : 100



Legenda

 Scavi