

TORRENTE TRINCAVENNA
 Progetto interventi di manutenzione straordinaria per il ripristino dell'efficienza idraulica delle sezioni d'alveo per il tratto di monte in prossimità del ponte di via Martiri della Libertà, nei comuni di Cavagnolo e Brusasco

Il Progettista/Geologo
 Dott. Geol. Marco Novo

Committente

Comune di CAVAGNOLO
 Via Cristoforo Colombo n. 168
 10020 CAVAGNOLO

Elaborato

SEZIONI DI RILIEVO

Data

27 Settembre 2021

Agg.

Scala

1:100

Tavola

2B

Nome File:

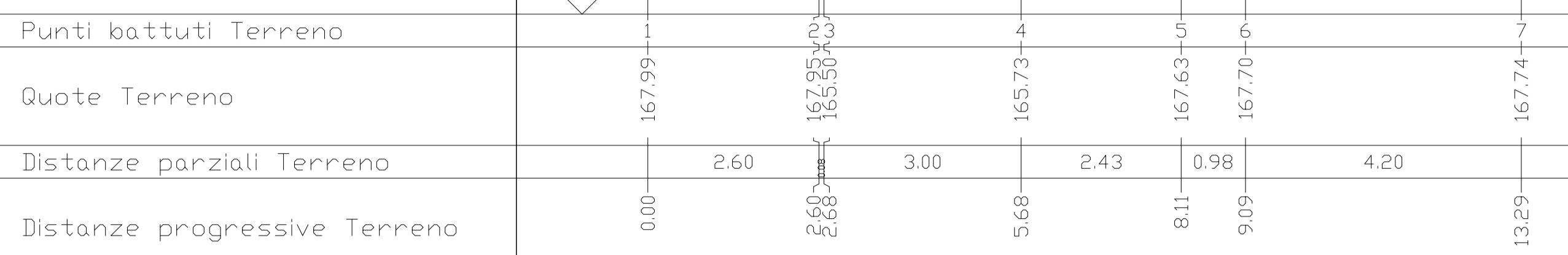
Data Stampa

Cod.

Rilievo topografico GPS: Geom. Luca Guidoccio
 aggiornamento 11 Novembre 2020

SEZIONE G_G

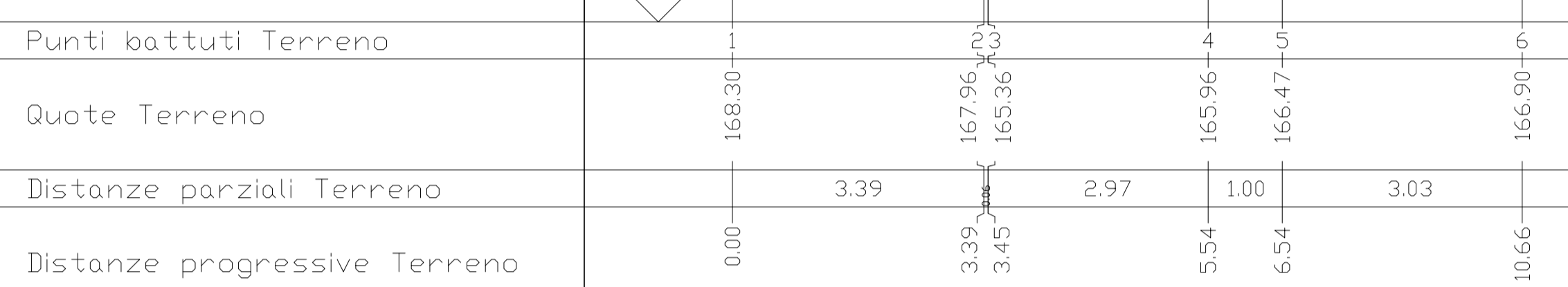
SCALA LUNGHEZZE 1 : 100
 SCALA ALTEZZE 1 : 100



Punti battuti Terreno	0.00	167.99	167.99	165.30	165.30	165.73	167.63	167.70	167.74
Quote Terreno		167.99	167.99	165.30	165.30	165.73	167.63	167.70	167.74
Distanze parziali Terreno		2.60	3.00	2.43	0.98	4.20			
Distanze progressive Terreno		2.60	5.68	8.11	9.09	13.29			

SEZIONE H_H

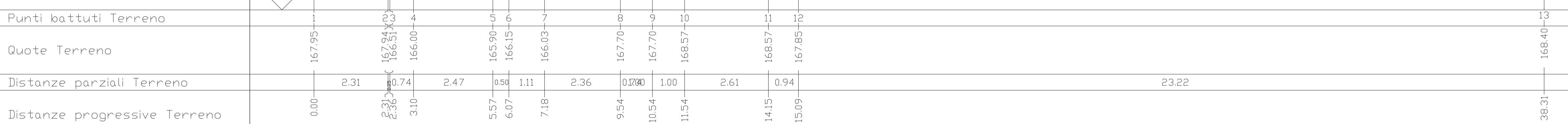
SCALA LUNGHEZZE 1 : 100
 SCALA ALTEZZE 1 : 100



Punti battuti Terreno	0.00	168.30	167.96	165.36	165.96	166.47	166.90
Quote Terreno		168.30	167.96	165.36	165.96	166.47	166.90
Distanze parziali Terreno		3.39	2.97	1.00	3.03		
Distanze progressive Terreno		3.39	6.36	7.36	10.66		

SEZIONE F_F

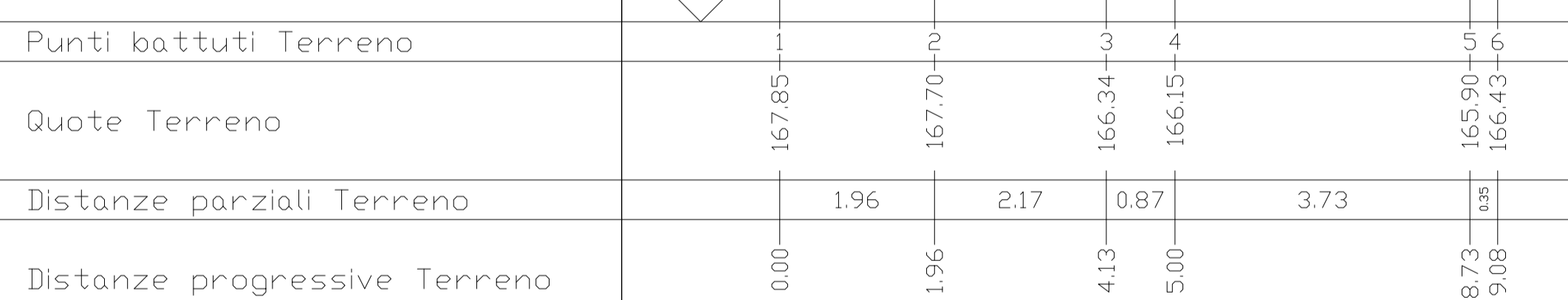
SCALA LUNGHEZZE 1 : 100
 SCALA ALTEZZE 1 : 100



Punti battuti Terreno	0.00	167.95	167.04	166.00	165.90	166.15	166.03	167.70	167.70	168.57	168.57	167.85	166.40
Quote Terreno		167.95	167.04	166.00	165.90	166.15	166.03	167.70	167.70	168.57	168.57	167.85	166.40
Distanze parziali Terreno		2.31	0.74	2.47	0.54	1.11	2.36	0.20	1.00	2.61	0.94	23.22	
Distanze progressive Terreno		2.31	3.10	5.57	6.07	7.18	9.54	10.54	11.54	14.15	15.09	38.31	

SEZIONE I_I

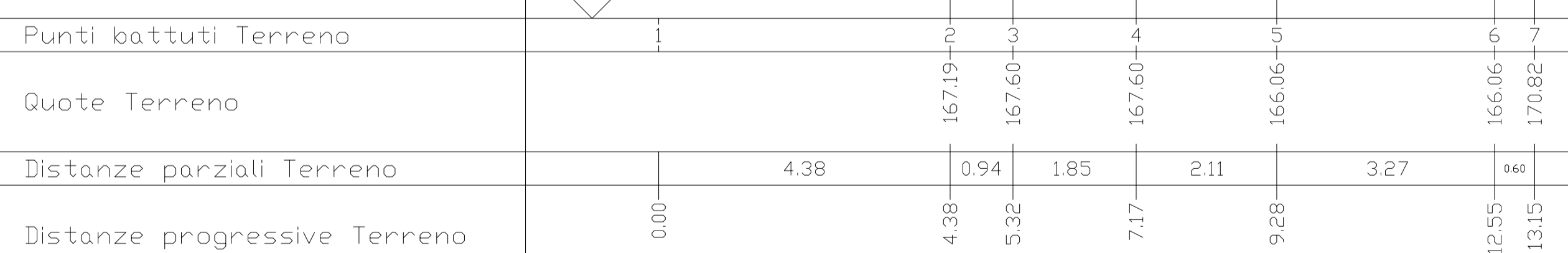
SCALA LUNGHEZZE 1 : 100
 SCALA ALTEZZE 1 : 100



Punti battuti Terreno	0.00	167.85	167.70	166.34	166.15	165.90	166.43
Quote Terreno		167.85	167.70	166.34	166.15	165.90	166.43
Distanze parziali Terreno		1.96	2.17	0.87	3.73		
Distanze progressive Terreno		1.96	4.13	5.00	8.73	9.08	

SEZIONE L_L

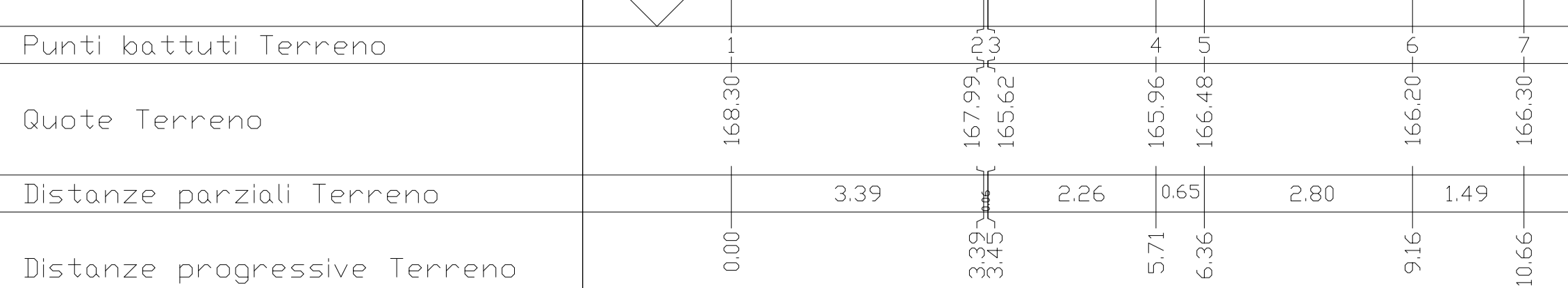
SCALA LUNGHEZZE 1 : 100
 SCALA ALTEZZE 1 : 100



Punti battuti Terreno	0.00	167.19	167.60	167.60	166.06	166.06	170.82
Quote Terreno		167.19	167.60	167.60	166.06	166.06	170.82
Distanze parziali Terreno		4.38	0.94	1.85	2.11	3.27	
Distanze progressive Terreno		4.38	5.32	7.17	9.28	12.55	13.15

SEZIONE M_M

SCALA LUNGHEZZE 1 : 100
 SCALA ALTEZZE 1 : 100



Punti battuti Terreno	0.00	168.30	167.99	165.62	165.96	166.48	166.20	166.30
Quote Terreno		168.30	167.99	165.62	165.96	166.48	166.20	166.30
Distanze parziali Terreno		3.39	2.26	0.65	2.80	1.49		
Distanze progressive Terreno		3.39	5.71	6.36	9.16	10.66		