

ING. SUCCO DANIELE

VIA DEMETRIO COSOLA, 40
10034 CHIVASSO (TO)
TEL +39 3493122063
P.IVA 08461460019

PROPRIETA' COMUNE DI CAVAGNOLO

LAVORI DI COSTRUZIONE COPERTURA SUL
CAPANNONE RICOVERO MEZZI COMUNALI IN
VIA XXIV MAGGIO

STUDIO DI FATTIBILITA' RELAZIONE TECNICO-DESCRITTIVA

SCALA

PROTOCOLLO

TAVOLA

NOME FILE
C:\Dati\

0	Aprile 2022	

LA PROPRIETA':

IL PROGETTISTA:

Ing. DANIELE SUCCO
Iscritto all'Ordine degli Ingegneri
della Provincia di Torino n. 8214Y
C.F. SCC DNL 73P10 C665K

TIMBRO E FIRMA

I lavori di costruzione inerenti la copertura sul capannone ricovero mezzi comunali in via XXV Maggio rientra tra le volontà ed i progetti dell'Amministrazione Comunale al fine di conservare gli edifici e di poter successivamente posare una possibile copertura fotovoltaica.

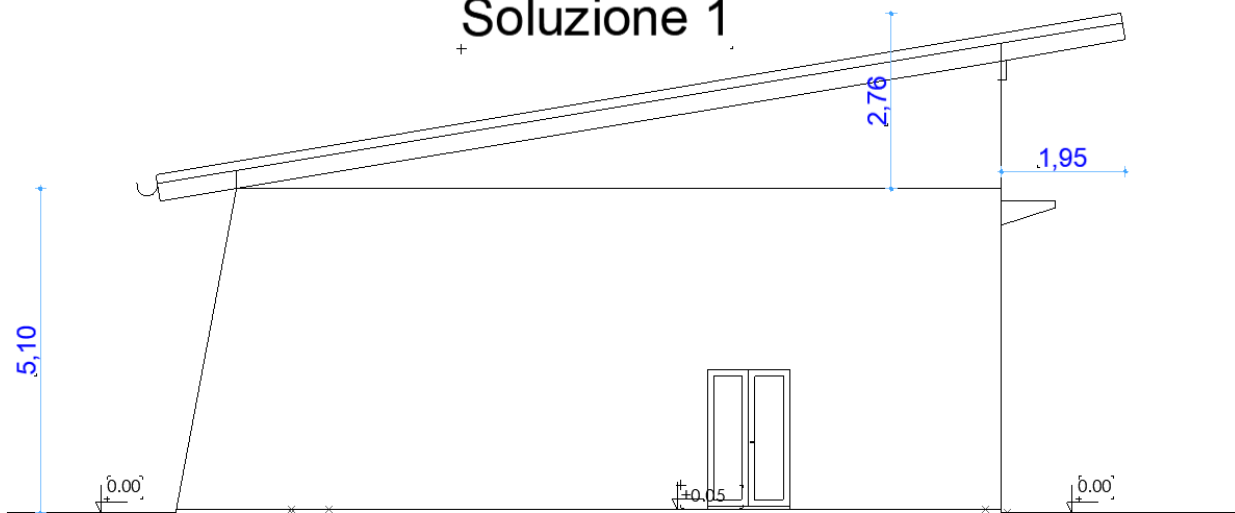


In particolare le opere da realizzare sono atte a evitare in un prossimo futuro le infiltrazioni a seguito del decadimento delle guaine esposte alle intemperie:

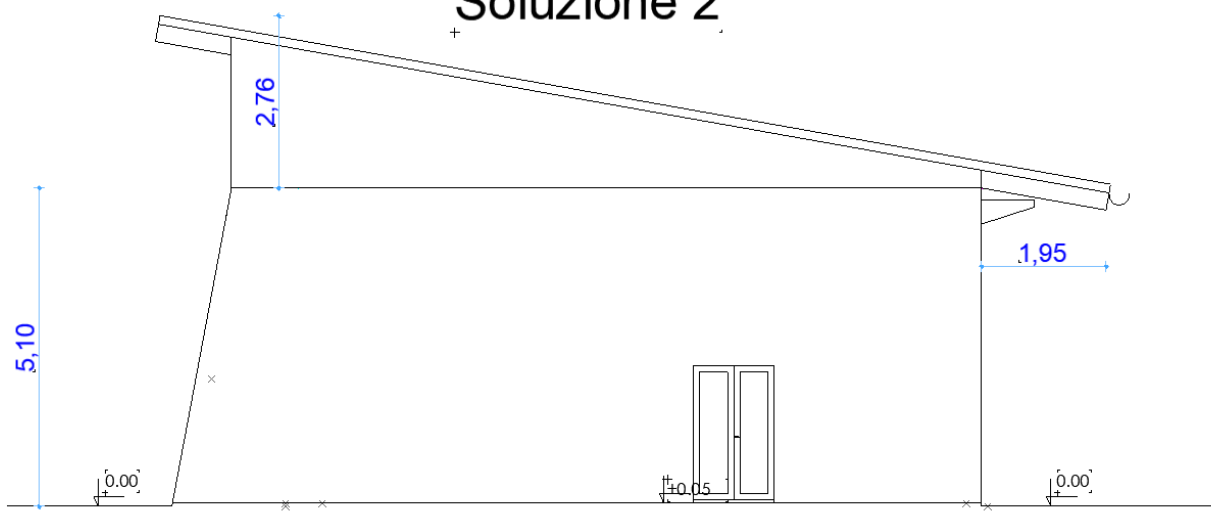
- a. Realizzazione struttura portante in acciaio o in legno lamellare;
- b. Copertura in lamiera grecata coibentata;
- c. Realizzazione di muratura di tamponamento perimetrale;
- d. Posa linea vita + scala accesso alla copertura

Si sono prese in considerazione 6 soluzioni di copertura tali da dare alla amministrazione la più ampia scelta di soluzioni.

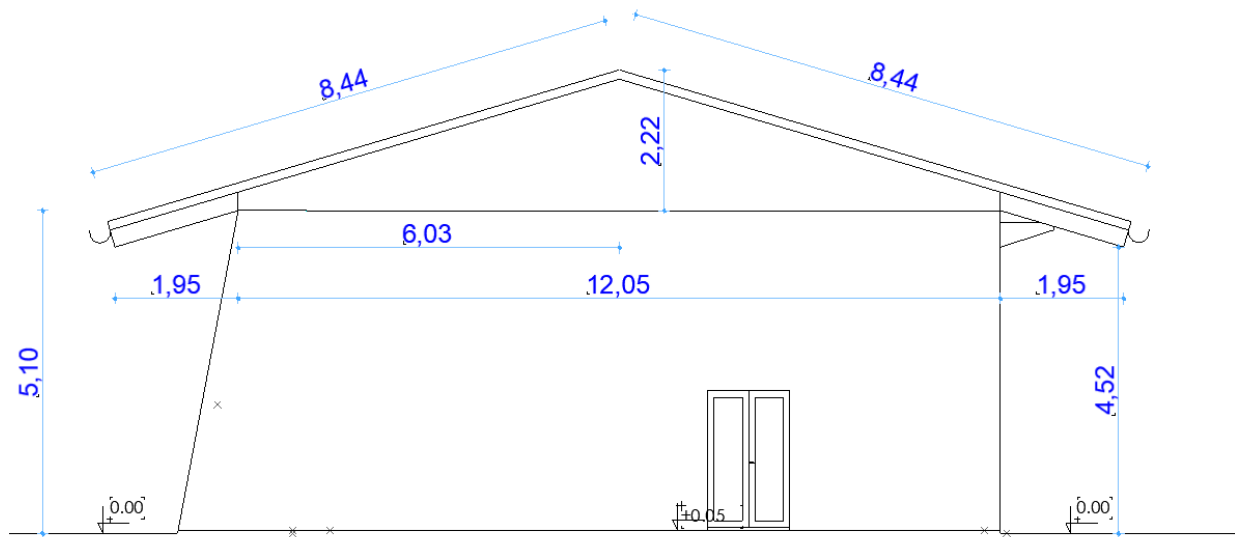
Soluzione 1



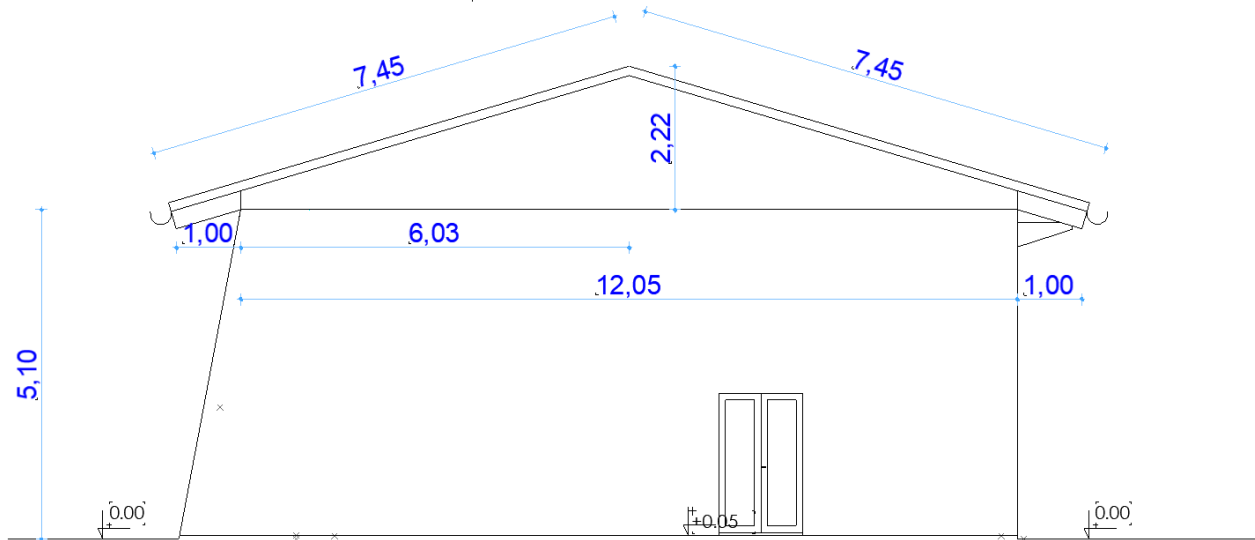
Soluzione 2



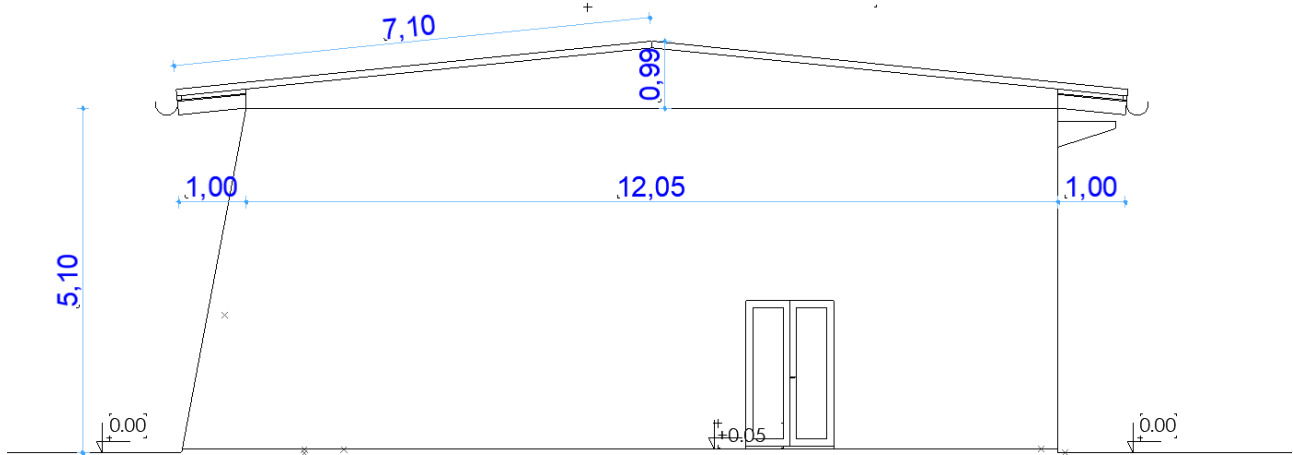
Soluzione 3



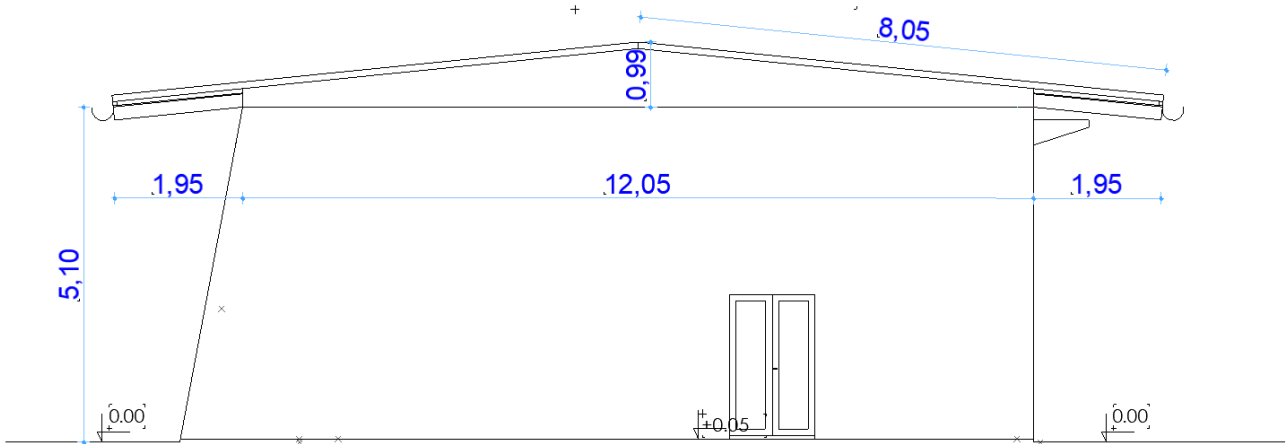
Soluzione 4



Soluzione 5

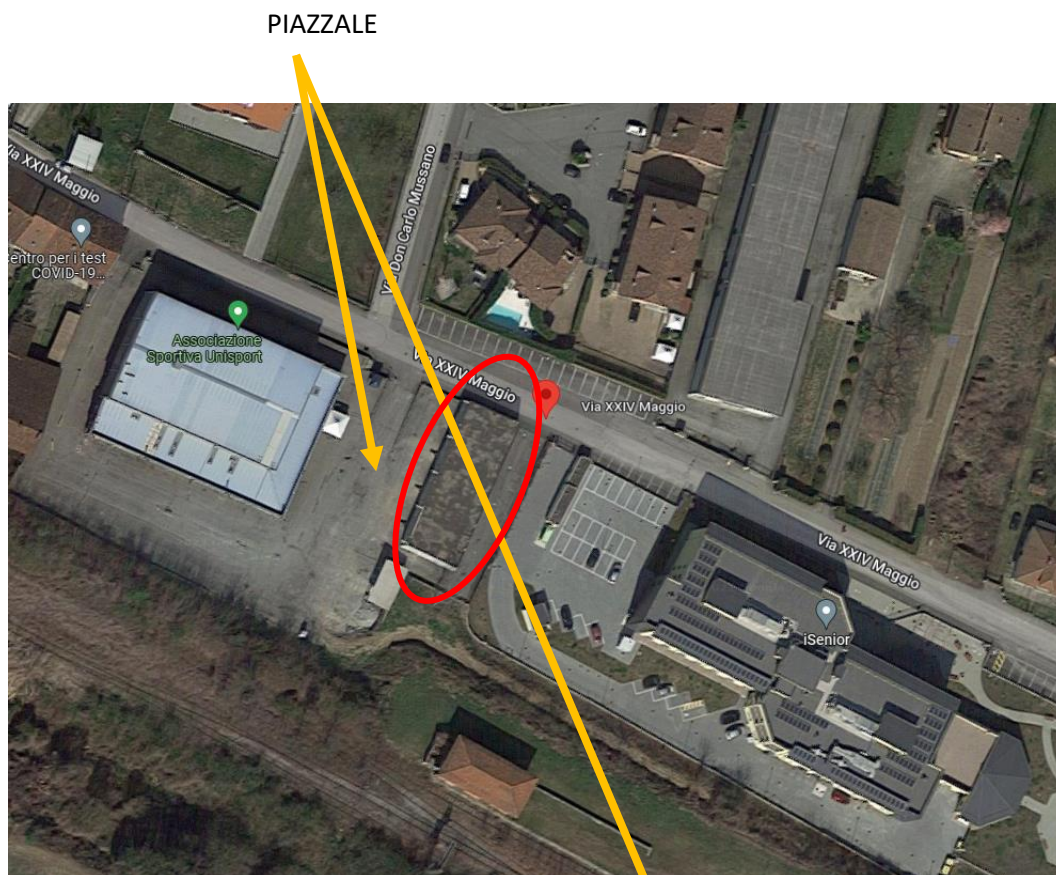


Soluzione 6

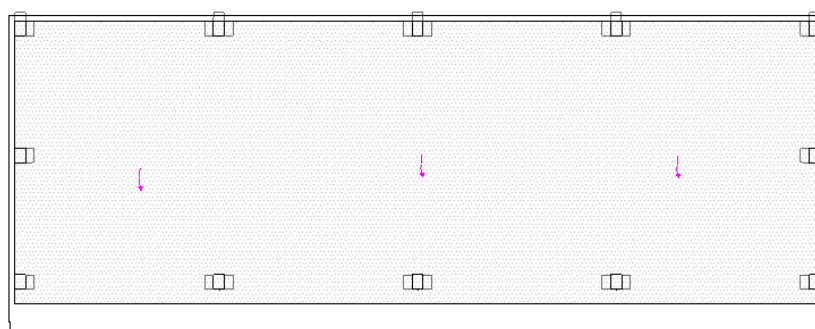


Prima di procedere ulteriormente, indipendente dalla tipologia di copertura scelta, bisognerà verificare tramite lo strutturale denunciato la capacità portante dell'attuale solaio di copertura.

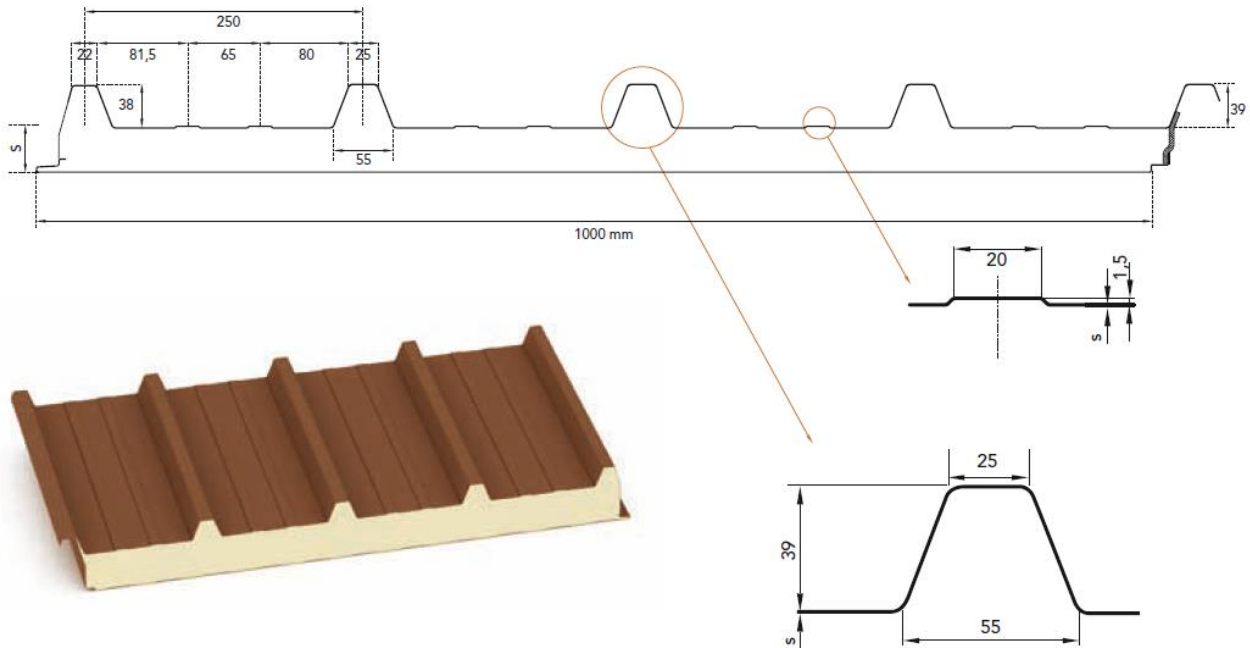
Si allega anche la vista maps tale da poter optare anche per la miglior soluzione dal punto di vista della futura posa del fotovoltaico.



PIANTA COPERTURA ATTUALE
piazzale



La copertura sarà realizzata con un pannello in lamiera grecata con interposto isolante poliuretano spessore 10 cm con su doppia faccia lamiera 0,5/0,5 mm come spessore di supporto.



Spessore pannello mm	Spessore supporto mm	Peso kg/m ²	U W/m ² K		Distanza fra gli appoggi in m													
					▲ ▲ campata semplice						▲ ▲ ▲ ▲ campata multipla							
			EN 14509	EN ISO 6946	2	2,5	3	3,5	4	4,5	5	2	2,5	3	3,5	4	4,5	5
20	0,5/0,5 0,6/0,6	9,85 11,85	0,99	0,73	185	105	45						246	152	87	32		
					203	117	53					265	168	99	40			
30	0,4/0,4 0,5/0,5 0,6/0,6	8,42 10,23 12,04	0,67	0,54	143	97	63	43					148	106	77	52	36	
					250	170	110	75				329	235	170	115	80	55	
40	0,4/0,4 0,5/0,5 0,6/0,6	8,80 10,61 12,42	0,51	0,43	169	126	91	63	42				188	133	97	74	52	39
					295	220	160	110	74	50		418	295	215	165	115	86	62
					313	235	171	118	79	54		438	372	230	177	123	92	66
50	0,4/0,4 0,5/0,5 0,6/0,6	9,18 10,99 12,80	0,41	0,35	197	151	114	80	54	40			216	167	122	90	68	47
					345	265	200	140	95	70		481	372	270	200	150	105	82
					361	284	214	150	102	75	50	500	388	298	214	161	112	88
60	0,4/0,4 0,5/0,5 0,6/0,6	9,56 11,37 13,18	0,35	0,30	233	166	134	106	74	55	42		261	202	145	112	89	70
					408	290	235	185	130	96	73	579	448	323	248	198	155	108
					421	310	251	198	139	103	78	598	467	341	265	212	166	116
80	0,5/0,5 0,6/0,6	12,13 13,94	0,26	0,23	510	374	280	225	178	130	110		703	531	443	338	250	210
					530	390	298	241	190	139	118	719	552	462	359	268	225	161
100	0,5/0,5 0,6/0,6	12,89 14,70	0,21	0,19	620	448	330	272	220	170	140		806	631	506	400	342	285
					630	467	350	292	240	190	160	830	653	522	428	370	306	227
120	0,5/0,5 0,6/0,6	13,65 15,46	0,18	0,16	651	498	361	303	251	201	171		834	659	534	428	370	313
					661	519	381	323	271	221	191	858	681	550	456	398	334	255