

TORRENTE TRINCAVENNA
 Progetto interventi di manutenzione straordinaria per il ripristino dell'efficienza idraulica delle sezioni d'alveo per il tratto di monte in prossimità del ponte di via Martiri della Libertà, nei comuni di Cavagnolo e Brusasco

Il Progettista/Geologo
 Dott. Geol. Marco Novo

Committente

Comune di CAVAGNOLO
 Via Cristoforo Colombo n. 168
 10020 CAVAGNOLO

Elaborato
SEZIONI DI RILIEVO

Data
 27 Settembre 2021

Agg.

Scala
 1:100

Tavola

2A

Cod.

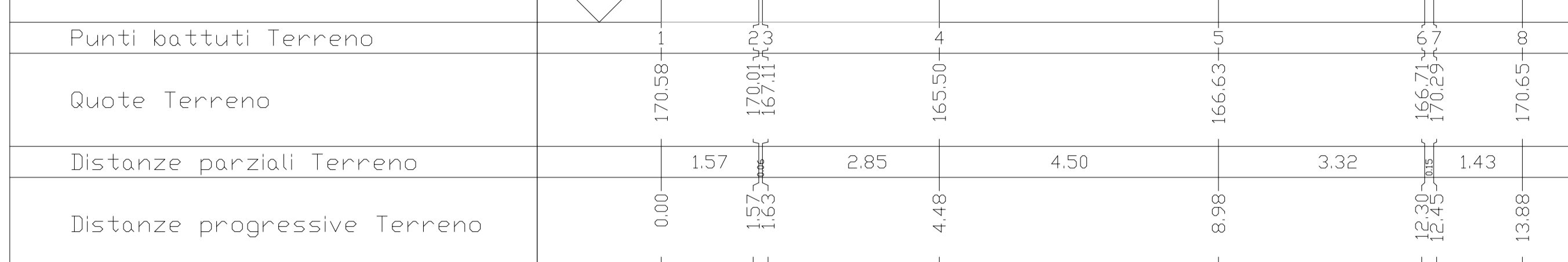
Nome File:

Data Stampa

Rilievo topografico GPS: Geom. Luca Guidoccio
 aggiornamento 11 Novembre 2020

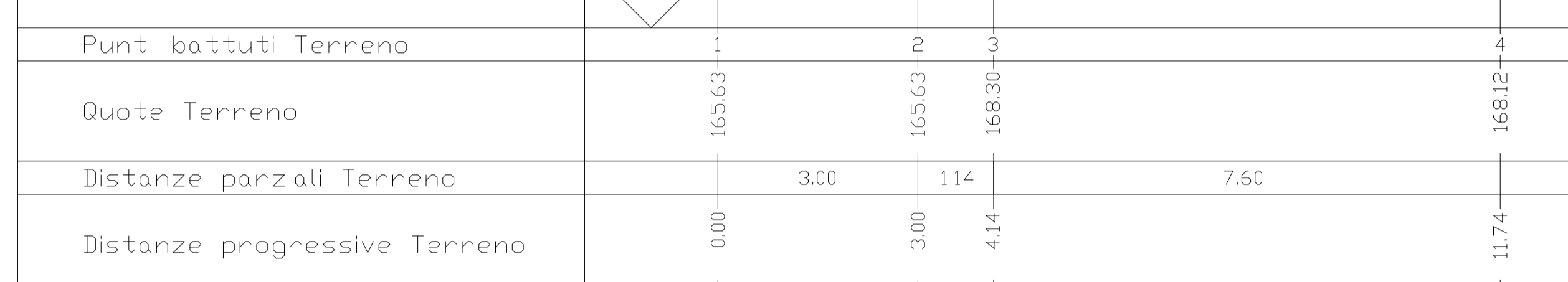
SEZIONE A_A

SCALA LUNGHEZZE 1 : 100
 SCALA ALTEZZE 1 : 100



SEZIONE B_B

SCALA LUNGHEZZE 1 : 100
 SCALA ALTEZZE 1 : 100



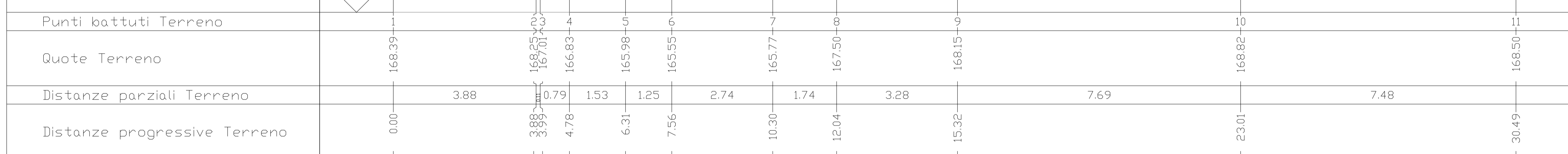
SEZIONE C_C

SCALA LUNGHEZZE 1 : 100
 SCALA ALTEZZE 1 : 100



SEZIONE D_D

SCALA LUNGHEZZE 1 : 100
 SCALA ALTEZZE 1 : 100



SEZIONE E_E

SCALA LUNGHEZZE 1 : 100
 SCALA ALTEZZE 1 : 100

